

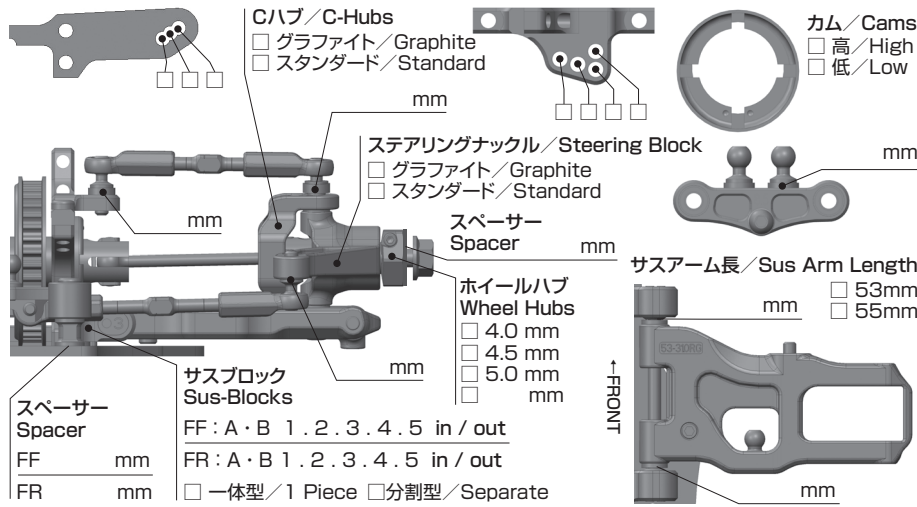
DRIVER

DATE . . .

CIRCUIT

- 環境/Place インドア/Indoor アウトドア/Outdoor
- 路面/Track アスファルト/Asphalt カーペット/Carpet
- グリップ/Traction 高い/High 普通/Medium 低い/Low
- 路面状況/Track situation フラット/Flat バンピー/Bump

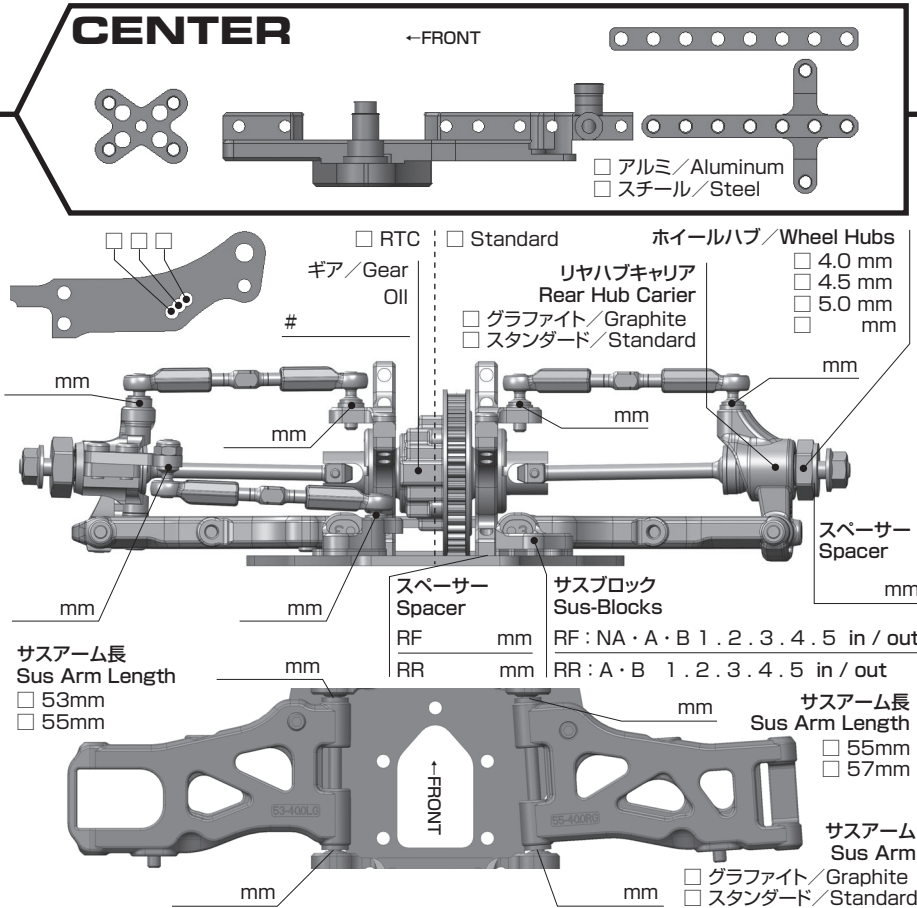
FRONT



車高/Ride Height	mm
キャンバー/Camber Angle	
スタビ/Sway Bar	1.2 1.3 1.4
ドループ/Droop	
サスアーム外下/Arm	mm
トー角/Toe Angle	
ウェイト/Weight	g
メモ/Notes	

ショック/shock absorber	
オイル/Oil	
ピストン/Piston	4 6 穴/Holes
スプリング/Spring	
ブラダー/Bladder	
メモ/Notes	

REAR

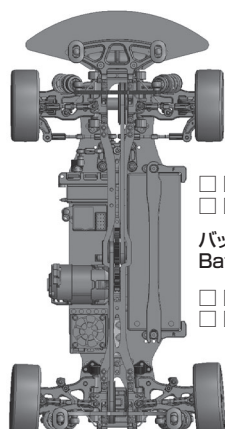


車高/Ride Height	mm
キャンバー/Camber Angle	
スタビ/Sway Bar	1.1 1.2 1.3
ドループ/Droop	
サスアーム外下/Arm	mm
トー角/Toe Angle	
メモ/Notes	

ショック/shock absorber	
オイル/Oil	
ピストン/Piston	4 6 穴/Holes
スプリング/Spring	
ブラダー/Bladder	
メモ/Notes	

OTHER

- メインシャーシ/Main Chassis カーボン/Carbon Graphite アルミ/Aluminum
- アッパーデッキ/Upper Deck 標準タイプ/Standard 薄型/Thin Type
- モーター/Motor
- スパーギア/Spur Gear ピニオンギア/Pinion Gear
- バッテリー/Battery
- アンプ/ESC
- ボディ/Body
- ウイング/Wing



FRONT	
タイヤ/Tire	
インナー/Insert	
ホイール/Wheel	
トラクション/Tire Treatment	
メモ/Notes	

REAR	
タイヤ/Tire	
インナー/Insert	
ホイール/Wheel	
トラクション/Tire Treatment	
メモ/Notes	